

**Пряжки
быстроразъемные
ПАСПОРТ**

ТУ 32.30.15-129-98471731-2022

Пользователь несет ответственность за свои действия и решения. Перед использованием этого изделия необходимо прочитать и понять все инструкции и предупреждения, ознакомиться с надлежащим использованием, возможностями и ограничениями. Мы рекомендуем, чтобы каждый пользователь получил надлежащую подготовку по правильному использованию изделия.

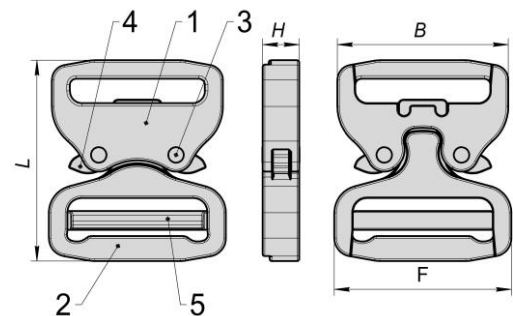


Рис. 1. 1 – щека; 2 – язык; 3 – ось; 4 – курок; 5 – планка.

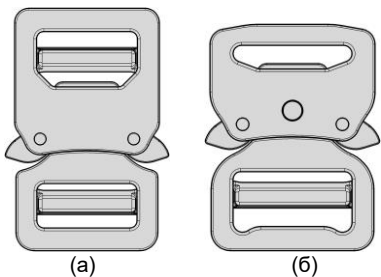


Рис. 2

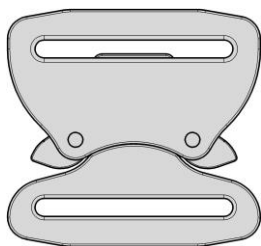


Рис. 3

ИСПОЛЬЗОВАНИЕ

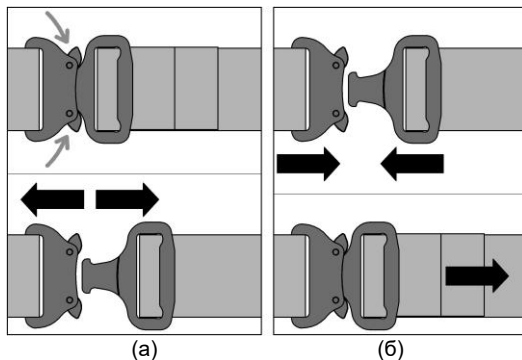


Рис. 4

ПРЕДУПРЕЖДЕНИЯ

- К эксплуатации изделий, частью которых являются быстроразъемные пряжки, должны допускаться лица, прошедшие обучение правилам техники безопасности и работе с изделием.
- Изделия не должны подвергаться нагрузкам, превышающим их рабочую нагрузку, использоваться не по назначению и вне пределов нормальных климатических условий.
- Производители, использующие эти быстроразъемные пряжки в своих продуктах, несут ответственность за правильную установку, а также должны прилагать данный паспорт к своему продукту или включать информацию о правильном использовании в паспорт на свой продукт.

ОБЛАСТЬ ПРИМЕНЕНИЯ

Пряжки быстроразъемные предназначены для использования в средствах защиты от падения, средствах индивидуальной защиты (СИЗ) и системах обеспечения безопасности, в том числе в страховочных привязях.

Основные материалы изделия: алюминиевый сплав (щека, язык), нержавеющей сталь (планка, ось), латунь (курки).

СОВМЕСТИМОСТЬ

При комбинации данного изделия с другими убедитесь в их совместимости. Совместимость означает правильное взаимодействие и расположение. Несовместимость может привести к непровольному расстегиванию или разрушению данного изделия или других элементов. Совместимость данных быстроразъемных пряжек и лент должен обеспечивать производитель привязи или другого конечного изделия. Ширина лент должна быть подобрана в соответствии с маркировкой на пряжке с отклонением ± 3 мм.

ПРОВЕРКА ФУНКЦИОНИРОВАНИЯ

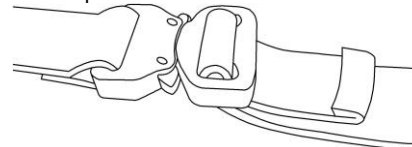
Перед каждым применением убедитесь в отсутствии трещин, деформации, рубцов, следов коррозии и износа изделия. До и во время использования проверяйте, что пряжка правильно закрыта. В случае возникновения сомнений относительно состояния изделия, обнаружения признаков снижения прочности обратитесь за консультацией к компетентному лицу.

ИСПОЛЬЗОВАНИЕ В СОСТАВЕ ДРУГОГО ИЗДЕЛИЯ

С внутренней стороны пряжки предусмотрены углубления для ленты. Пряжка всегда должны быть обращена внутренней стороной к телу пользователя. Наружную сторону отличает наличие на ней маркировки.

Лента должна быть правильно продета в щеку или язык, которые имеют регулировочную планку. Свободный конец ленты должен быть зашит таким образом, чтобы его невозможно было извлечь.

Если щека или язык пряжки не имеют регулировочной планки, то свободный конец ленты должен быть пришит.



Для открытия пряжки одновременно нажмите на оба курка (рис. 4а) и разъедините пряжку.

Для закрытия вставьте язык в щеку до характерных щелчков (рис. 4б). Кратковременно потяните за пряжку в разные стороны для проверки. Теперь можно отрегулировать длину свободного конца ленты.

МАРКИРОВКА

На изделие наносится следующая информация: ширина предназначенной для использования ленты; номер партии в формате ГГММ (год, месяц) и порядковый номер изделия; артикул изделия; Предельная нагрузка при прямом тяговом усилии и соответствующая пиктограмма.

Артикул	Название	Ширина ленты, ± 3 мм	Масса, ± 3 г	Размеры LxHxBxF, мм	Рисунок	Предельная нагрузка, кН
ver 1013	Пряжка быстроразъемная регулируемая малая	25	60	68x10x40x40	2a	4
ver 1014	Пряжка быстроразъемная нерегулируемая	45	62	53x10x56x56	3	9
ver 1015	Пряжка быстроразъемная регулируемая	45	90	66x12x56x58	1	15
ver 1017	Пряжка быстроразъемная малая	28	56	59x10x43x42	25	9

УХОД И ХРАНЕНИЕ

Изделие следует хранить сухим и очищенным от загрязнений, вдали от прямых солнечных лучей и отопительных приборов. Не допускается хранение в одном помещении с бензином, керосином, маслами, нефтепродуктами, кислотами и другими химически активными веществами. Избегайте постоянных вибраций.

Изделие следует мыть в теплой воде без химически активных моющих средств. После очистки от загрязнения необходимо высушить естественным способом вдали от огня, других источников тепла, прямых солнечных лучей. Чистка химически активными веществами запрещена! Соединения всех металлических деталей необходимо регулярно смазывать сухой смазкой.

УТИЛИЗАЦИЯ

Утилизации подлежат изделия, имеющие трещины, значительные деформации и износ рабочих поверхностей; подвергавшиеся воздействию экстремальных нагрузок; не функционирующие должным образом (курки не работают или работают с трудом, не возвращаются в исходное положение). Если у Вас возникли сомнения в надежности изделия, утилизируйте его.

ГАРАНТИЙНЫЕ ОБЯЗАТЕЛЬСТВА

Гарантийный срок эксплуатации изделия 12 месяцев со дня продажи товара.

Гарантийные обязательства распространяются только на неисправности изделий, связанные с дефектами материалов и дефектами изготовления.

Срок службы и хранения – не ограничен при соблюдении условий хранения и эксплуатации.

Сведения о рекламициях

С рекламацией Покупатель может обращаться в торгующую организацию.

ООО «Вертикаль»
610044, г. Киров, ул. Луганская 51, корп. 3, оф.1,
тел./факс (8332) 53-92-51
e-mail: info@vertical-c.ru
<http://vertical-c.ru>